

Mirror

**Teacher:** Ehsan Fathi, PHD Student in Mechanical Engineering at University of Birjand

**Telegram:** @FathiTrainingGroup

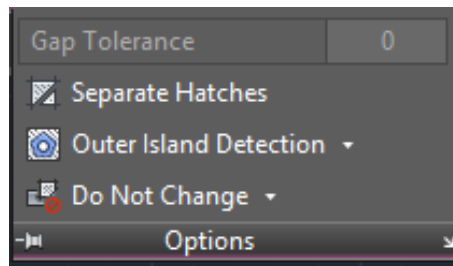
**Email:** Ehsanfathi\_eh@yahoo.com


**Website:** FathiTrainingGroup.com

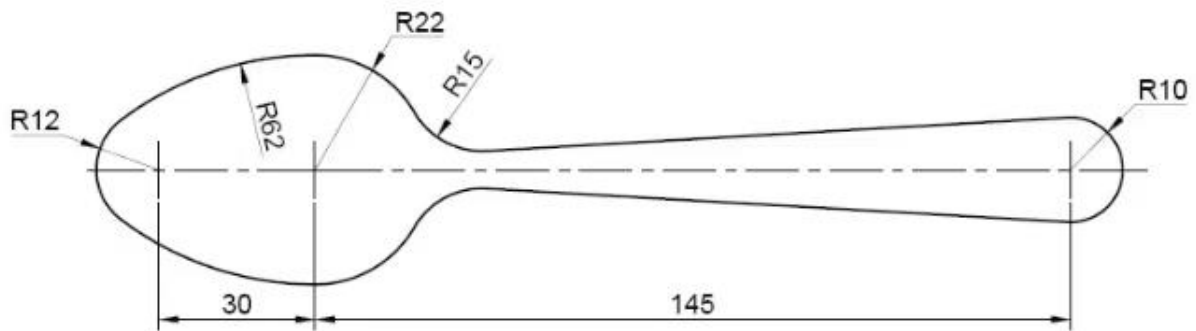
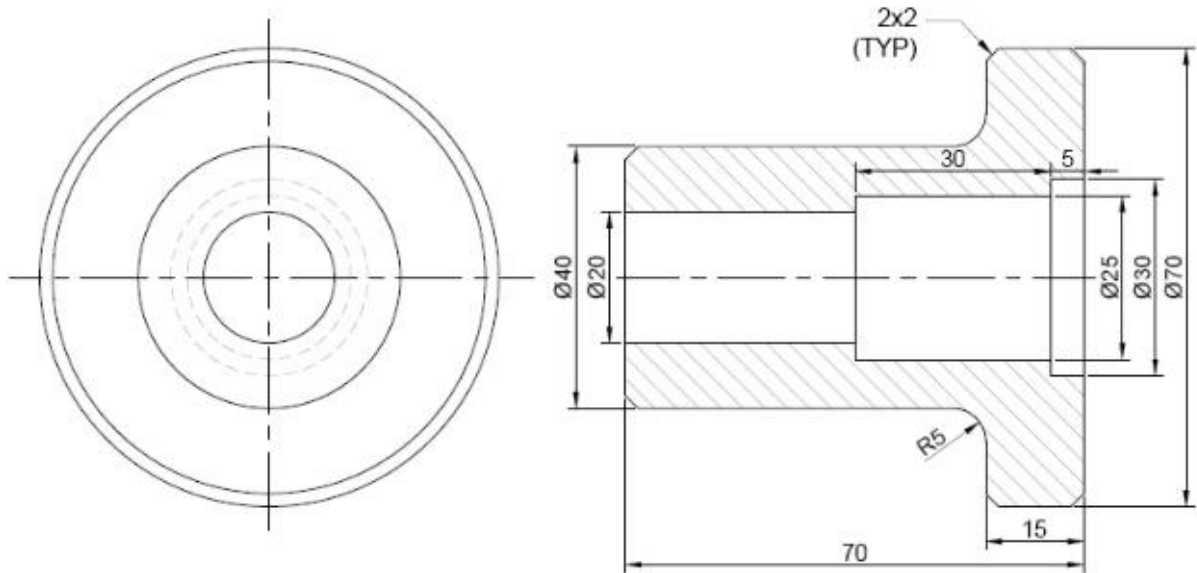
**Tel:** 09386249330

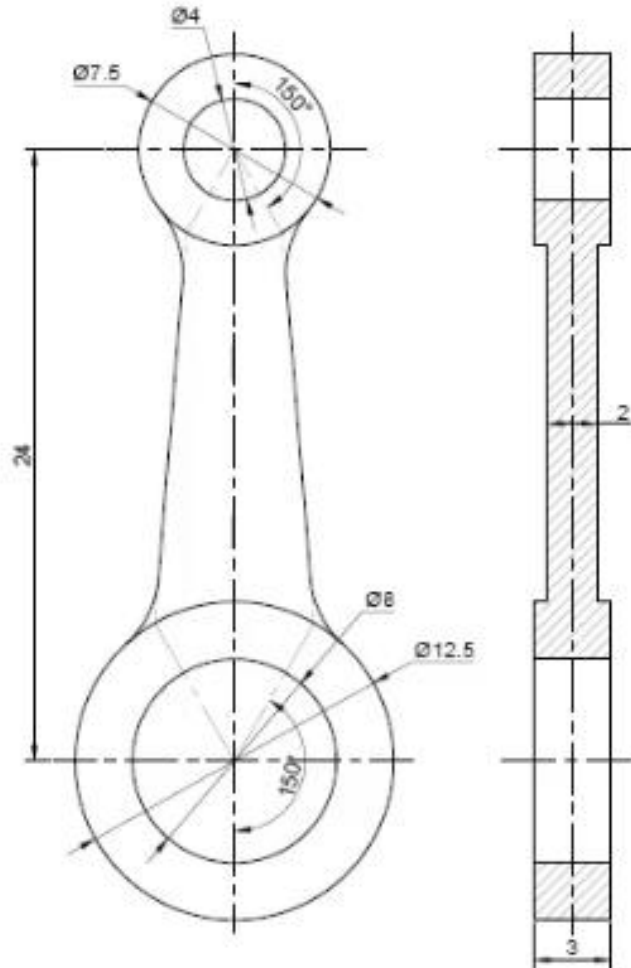
## ❖ نکات تکمیلی:

- ۱- برای فعال کردن دستور Mirror عبارت اختصاری Mi را در صفحه کیبورد تایپ نمایید.
- ۲- برای هاشور زدن سطوح بسته عبارت Hatch را در صفحه کیبورد تایپ نمایید.
- ۳- برای برای قرار دادن هاشور روی خطوط بر روی آن راست کلیک کرده و از قسمت Draw order گزینه Bring to Front را انتخاب نمایید.
- ۴- برای جدا کردن هاشورها از قسمت options بر روی Separate Hatches کلیک کنید.



- ۵- با فعال کردن گزینه Object Snap  می توان از خطوط موجود در صفحه جهت ترسیم شکل های دوبعدی کمک گرفت.
- ۶- برای استفاده مجدد از یک آیکن قبل از انتخاب آیکن با تایپ عبارت Mu گزینه multiple را انتخاب نمایید.
- ۷- برای یکپارچه کردن دو خط می توان از دستور Join از زیر مجموعه Modify استفاده نمود.
- ۸- برای عدم نمایش دستگاه مختصات UCSICON را در صفحه تایپ کرده و گزینه no origin را انتخاب نمایید.





**Teacher:** Ehsan Fathi, PHD Student in Mechanical Engineering at University of Birjand

**Telegram:** @FathiTrainingGroup

**Email:** Ehsanfathi\_eh@yahoo.com

**Website:** FathiTrainingGroup.com

**Tel:** 09386249330