



Oriented Rectangle

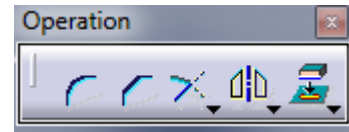
Elongated Hole

Cylindrical Elongated Hole



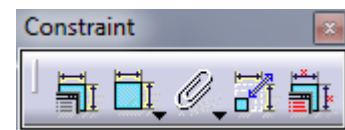
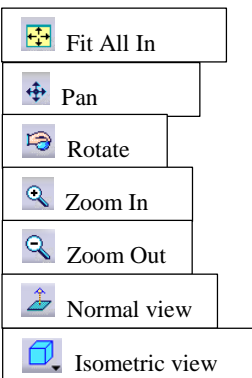
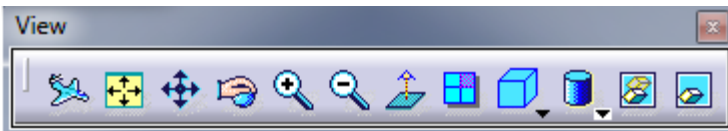
Three point Circle

Circle using coordinates



Mirror

Symmetry



Constraint

Contact Constraint

❖ نکات تکمیلی:

- ۱- برای جابجایی صفحه به کمک موس قرقره موس را نگه داشته و موس را حرکت می‌دهیم.
- ۲- برای کوچک و بزرگ کردن جسم به کمک موس، قرقره موس را نگه داشته و راست کلیک کرده سپس موس را حرکت می‌دهیم.
- ۳- برای دوران دادن جسم با استفاده از موس همزمان قرقره موس و کلید راست موس را نگه داشته و موس را حرکت می‌دهیم.
- ۴- برای یک مرحله رفتن به جلو و عقب به ترتیب از کلیدهای Ctrl+Y و Ctrl+Z استفاده می‌شود.
- ۵- برای ایجاد یک عکس با کیفیت به صورت زیر عمل می‌کنیم:

Tools → Image → Capture

- ۶- برای تغییر دادن اندازه شبکه ها به صورت زیر عمل می‌شود:

Tools → Image → Capture

تمرین ۱ -

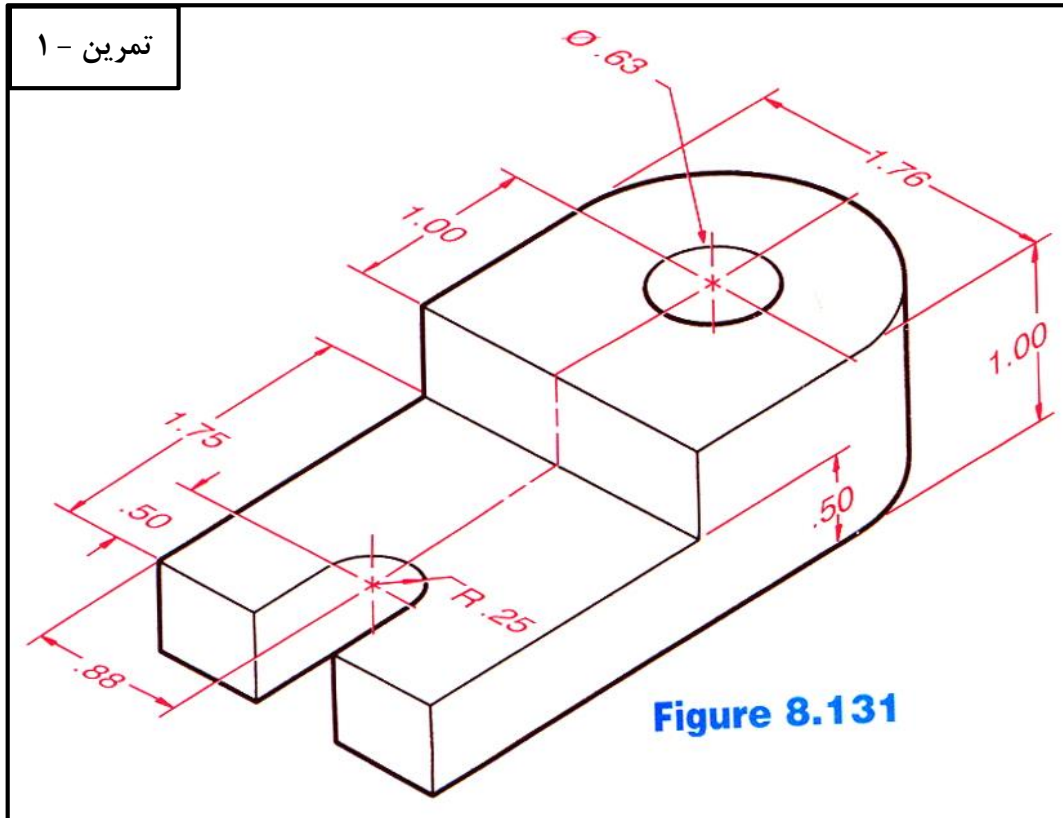


Figure 8.131

تمرین ۲ -

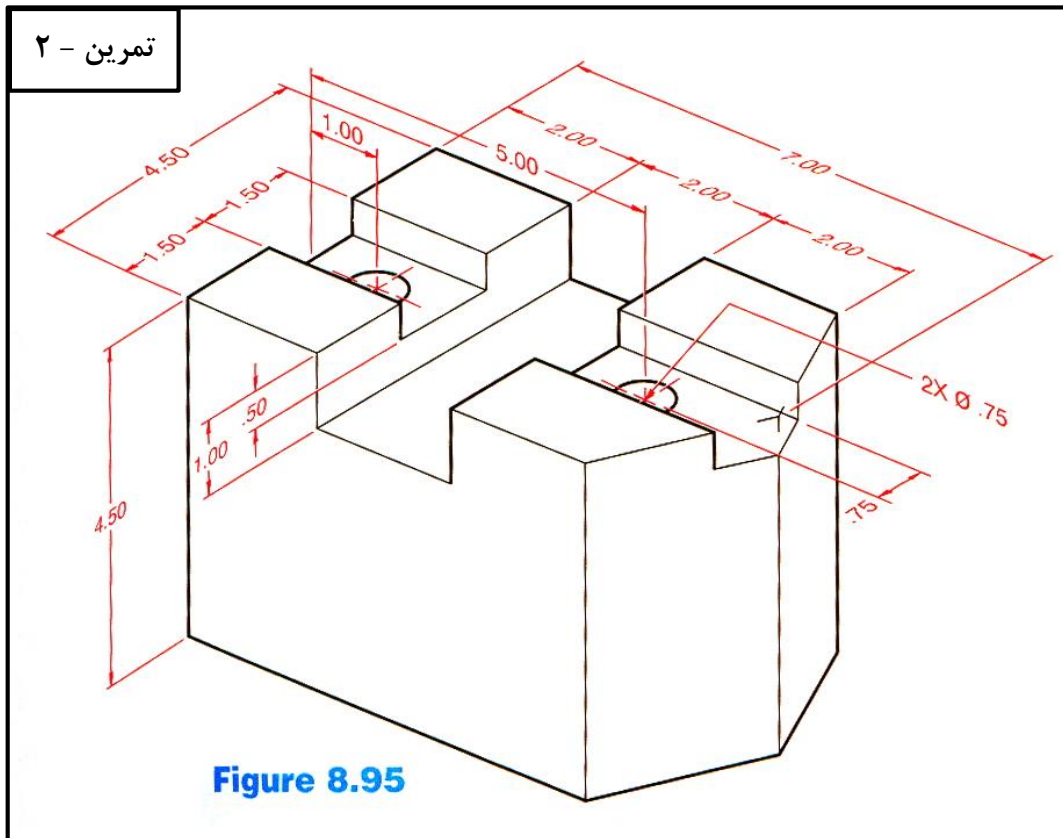


Figure 8.95

Teacher: Ehsan Fathi, PHD Student in Mechanical Engineering at University of Birjand

Telegram: @FathiTrainingGroup

Email: Ehsanfathi_eh@yahoo.com

Website: FathiTrainingGroup.com

Tel: 09386249330

تمرین ۳ -

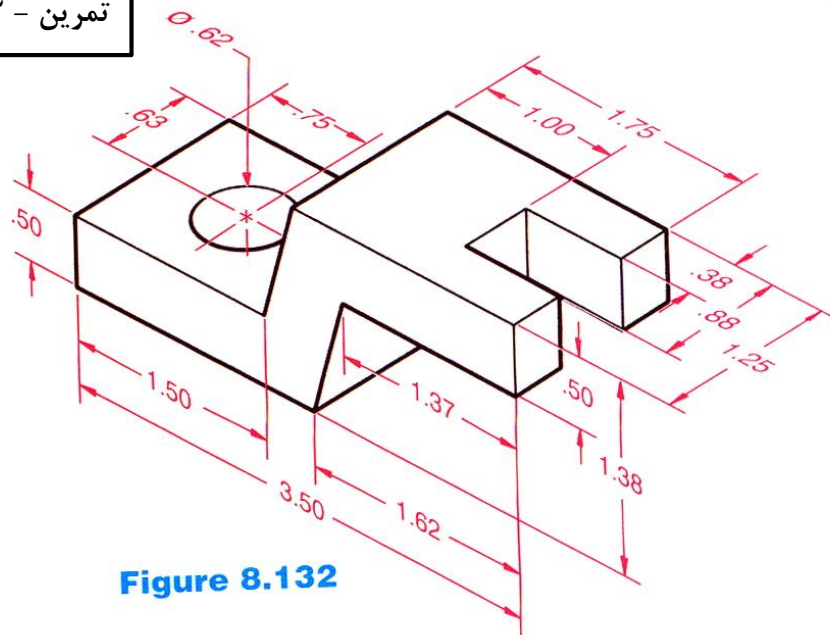


Figure 8.132

تمرین ۴ -

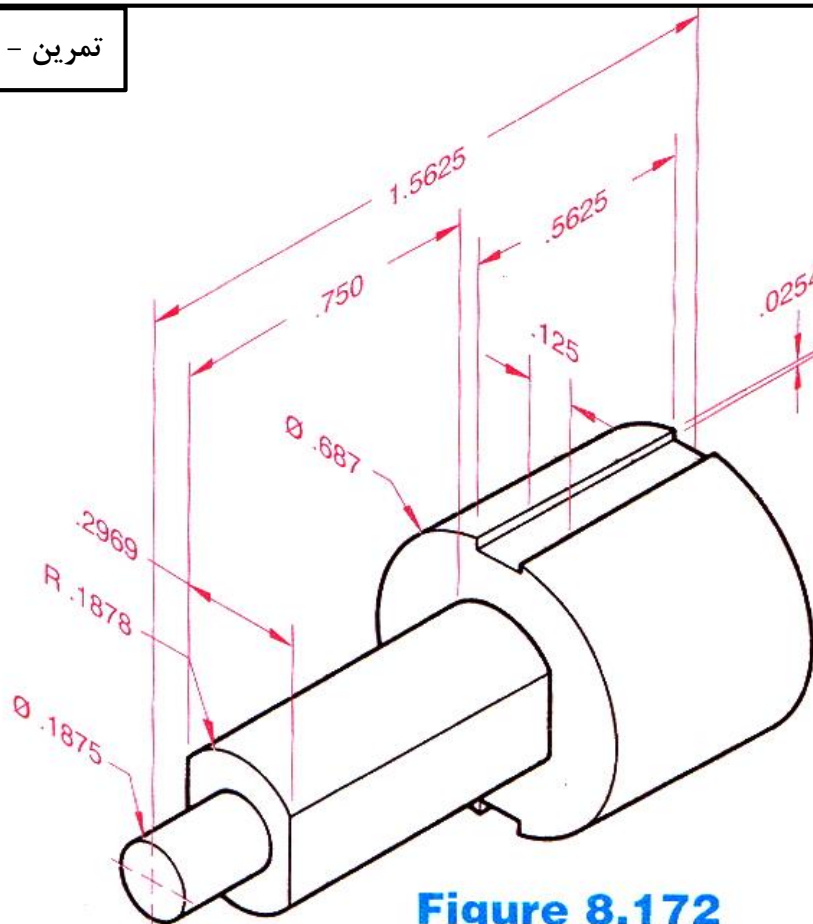


Figure 8.172

Teacher: Ehsan Fathi, PHD Student in Mechanical Engineering at University of Birjand

Telegram: @FathiTrainingGroup

Email: Ehsanfathi_eh@yahoo.com

Website: FathiTrainingGroup.com

Tel: 09386249330