



Parallelogram

Centered Parallelogram

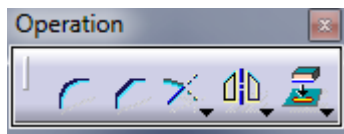


Tri-Tangent Circle

Three Point Arc

Three Point Arc Starting With Limits

Arc

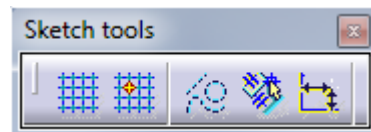


Corner
Chamfer



Translate

Rotate



Construction

Geometrical Constraints

Dimensional Constraints



Diagnostics

Dimensional Constraints

Geometrical Constraints

Teacher: Ehsan Fathi, PHD in Mechanical Engineering

Telegram: @FathiTrainingGroup

Email: Ehsanfathi_eh@yahoo.com

Website: FathiTrainingGroup.com

Tel: 09386249330 -05136210687

Address: No. 328, Seyyed Razi 34 St, Mashhad, Iran

❖ نکات تکمیلی:

۱- برای مخفی کردن نمایش اندازه‌ها و قيود هندسی از نوار ابزار Visualization در محیط دوبعدی کتیا استفاده می‌شود.

۲- برای فعال کردن حالت انتخاب هوشمند به صورت زیر عمل می‌شود:

Tools → Options → Mechanical Design → Sketcher → Constraints → Smartpick

۳- گزینه Snap to Point را می‌توان به روش زیر نیز فعال نمود:

Tools → Options → Mechanical Design → Sketcher → Grid → Snap to Points

۴- برای نمایش مختصات نقاط روی مکان نما هنگام ترسیم اشکال دوبعدی به صورت زیر عمل می‌شود:

Tools → Options → Mechanical Design → Sketcher → Sketch Plane → Visualization of the Curser coordinates

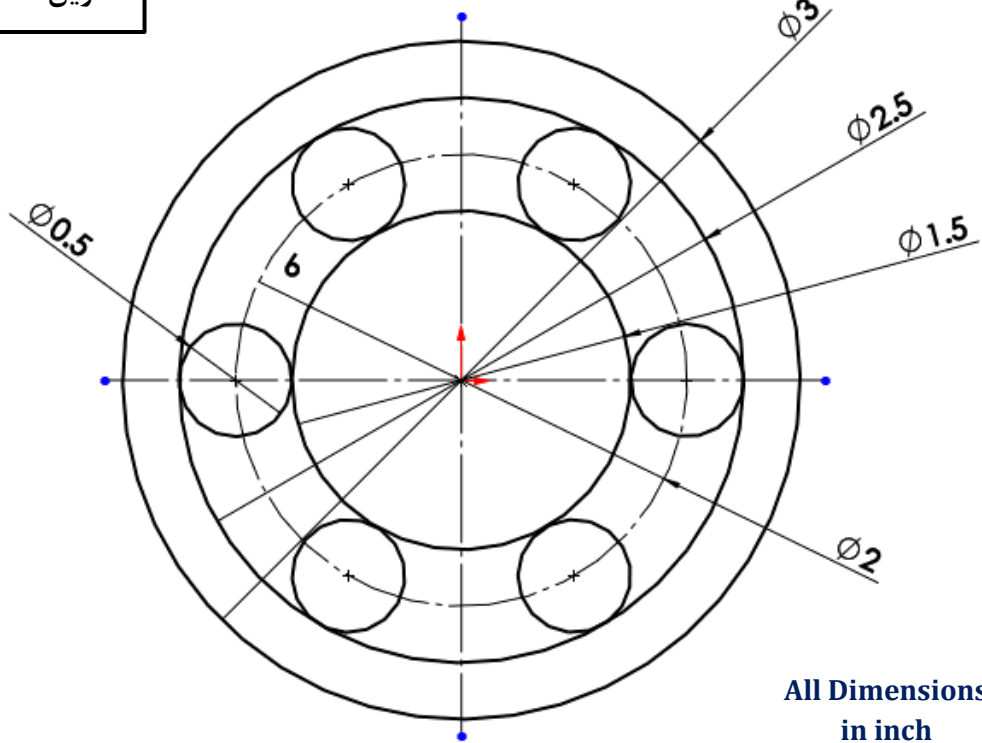
۵- برای جلوگیری از نمایش مرکز دایره و بیضی تنظیمات زیر را انجام دهید:

Tools → Options → Mechanical Design → Sketcher → Geometry → Create Circle and Ellipse Centers

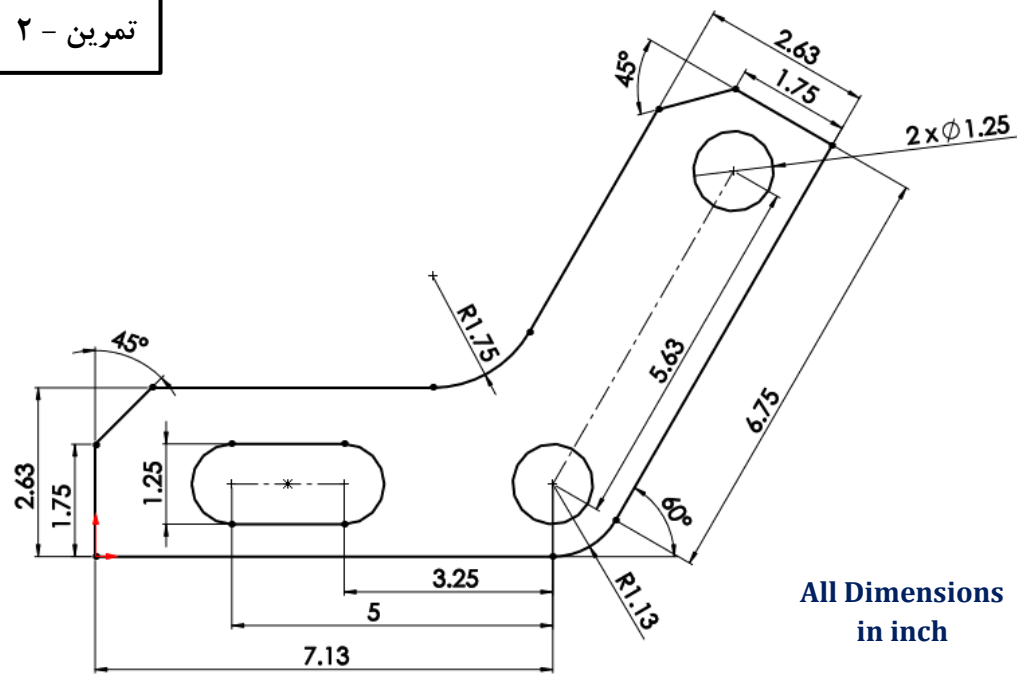
۶- برای تغییر رنگ اشکال دوبعدی تنظیمات زیر را انجام دهید:

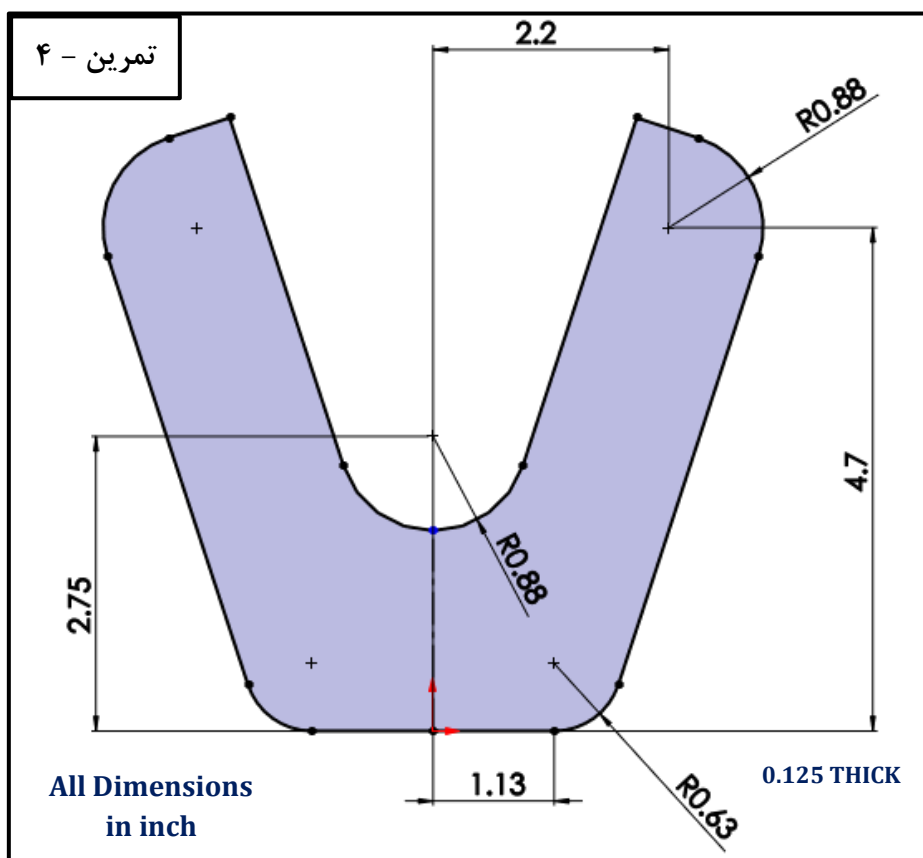
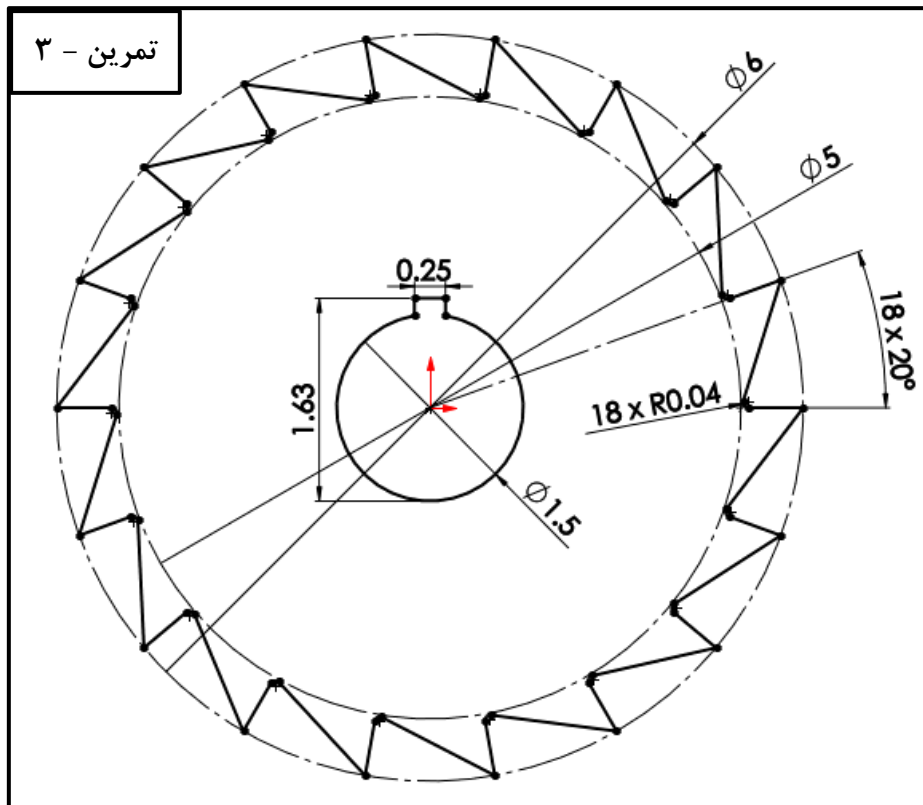
Tools → Options → Mechanical Design → Sketcher → Colors

تمرین ۱ -



تمرین ۲ -





Teacher: Ehsan Fathi, PHD in Mechanical Engineering

Telegram: @FathiTrainingGroup

Email: Ehsanfathi_eh@yahoo.com

Website: FathiTrainingGroup.com

Tel: 09386249330 -05136210687

Address: No. 328, Seyyed Razi 34 St, Mashhad, Iran

