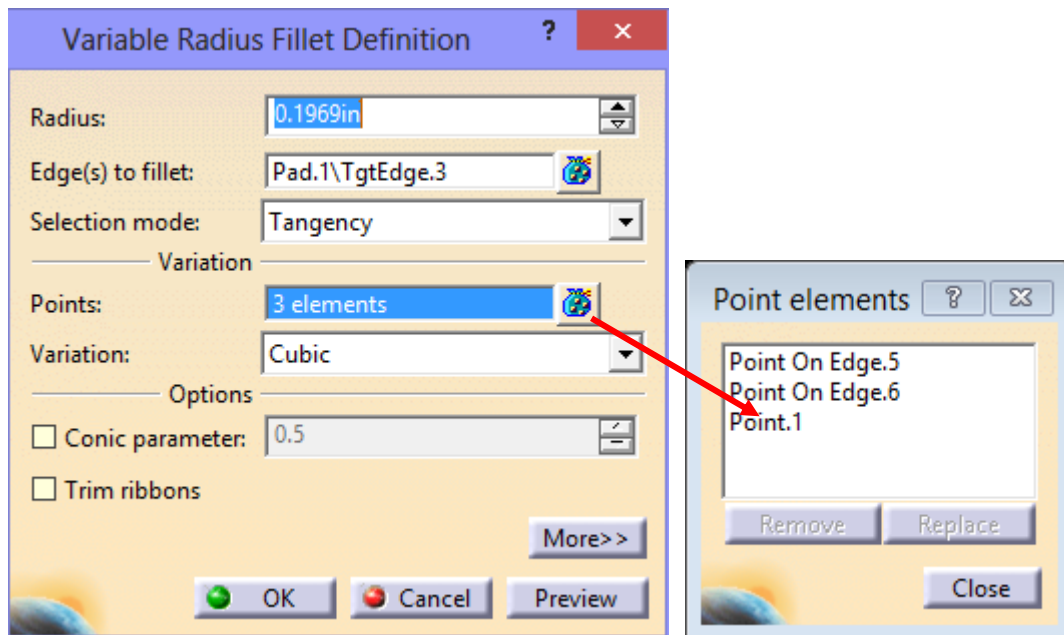
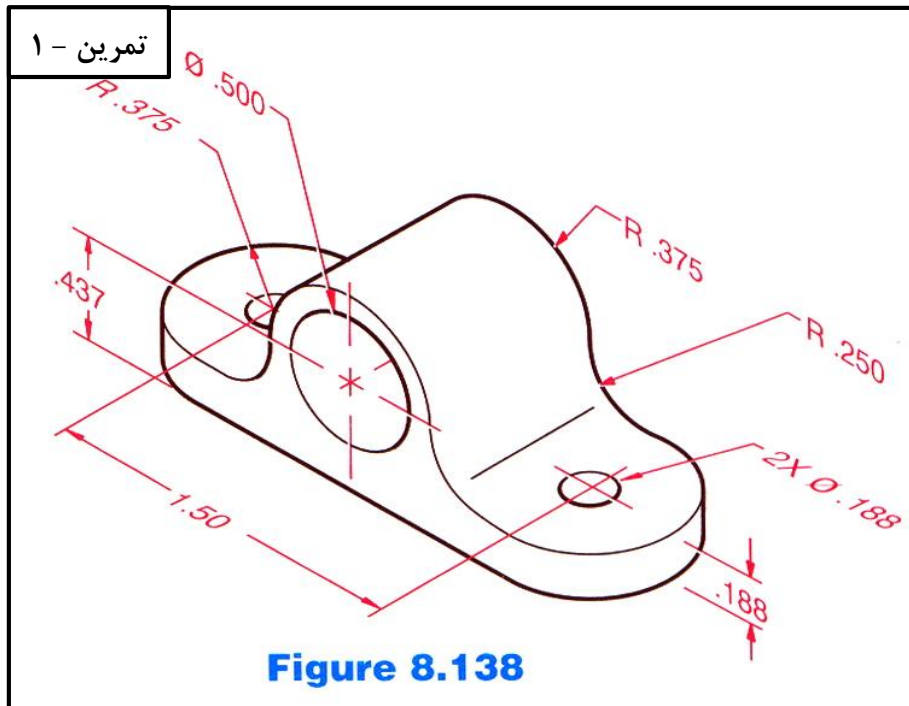


❖ نکات تکمیلی:

۱- برای اضافه کردن یک نقطه در وسط خط در آیکن Variable radius fillet در قسمت point راست کلیک کرده و گزینه create midpoint را انتخاب کنید. برای حذف کردن این نقطه بر روی آیکن کناری کلیک کرده و نقطه مربوطه را حذف نمایید.



تمرین ۱ -



تمرین ۲ -

