

**Teacher:** Ehsan Fathi, PHD Student in Mechanical Engineering at University of Birjand

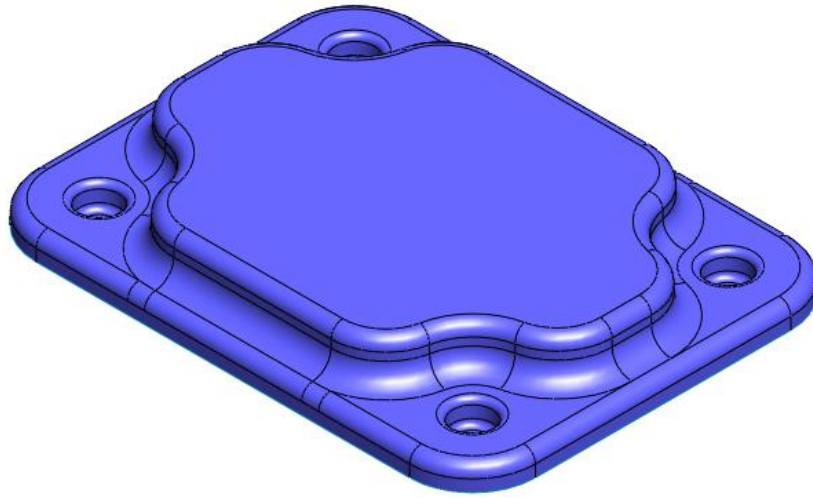
**Telegram:** @FathiTrainingGroup

**Email:** Ehsanfathi\_ah@yahoo.com

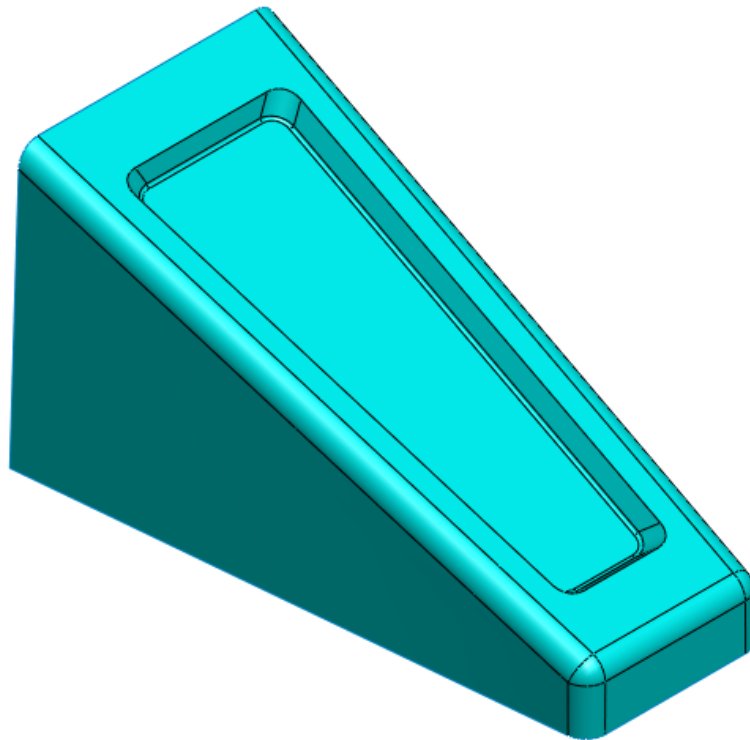
**Website:** FathiTrainingGroup.com

**Tel:** 09386249330

تمرین ۱



تمرین ۲



تمرین ۳

