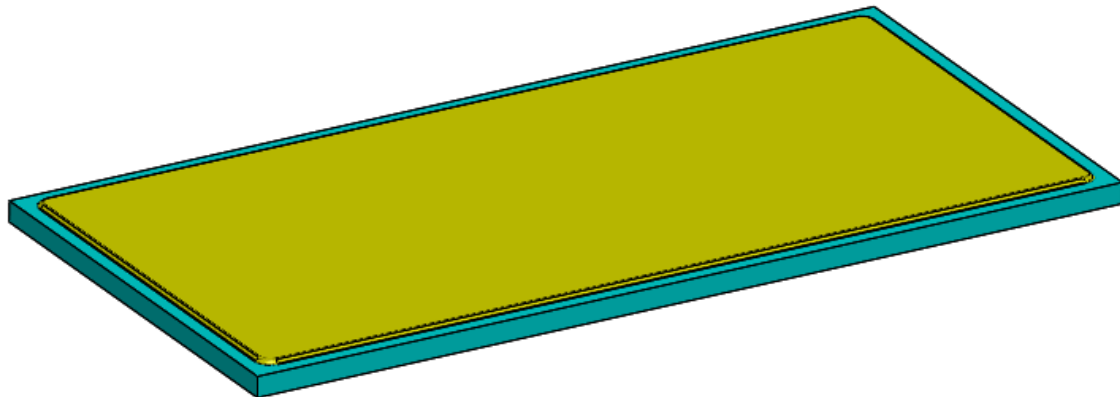
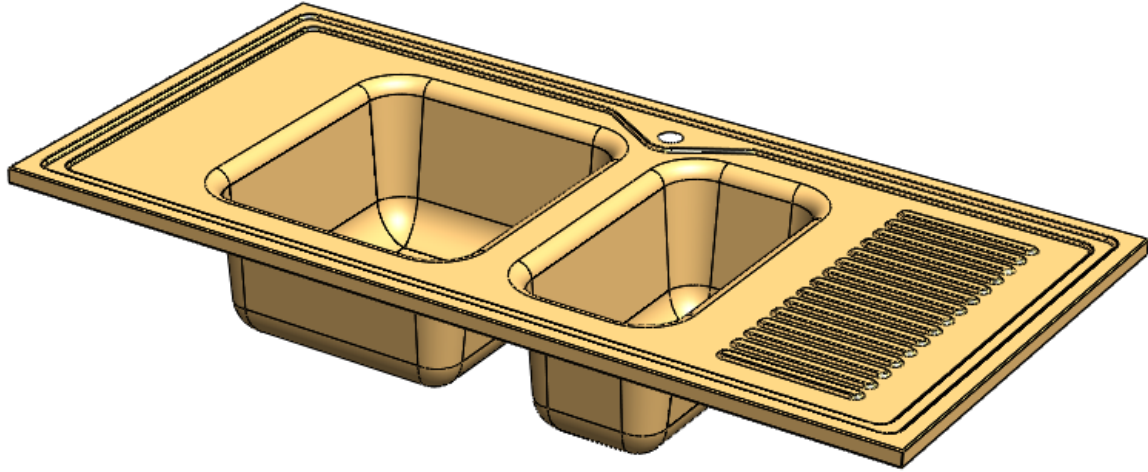
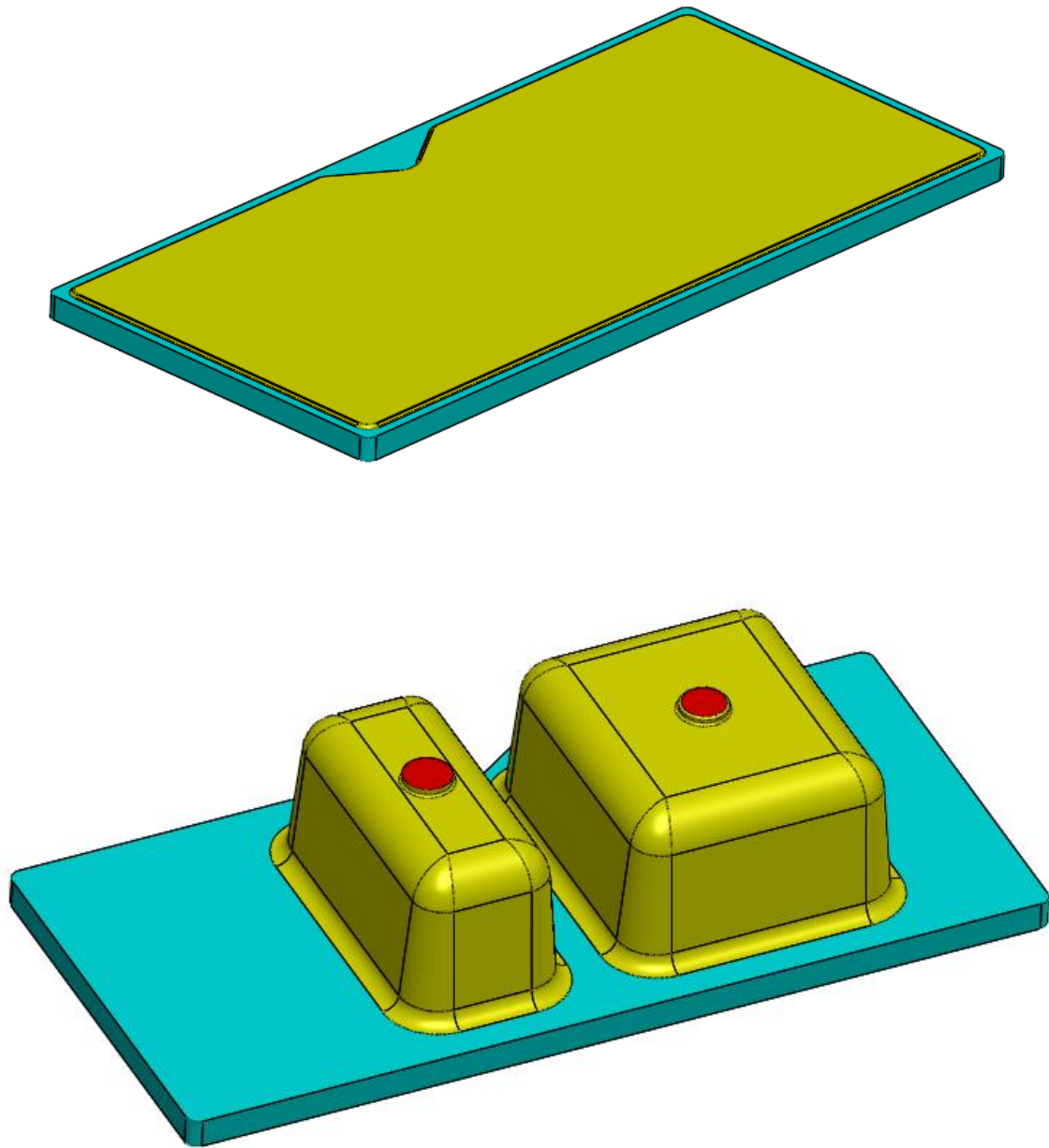
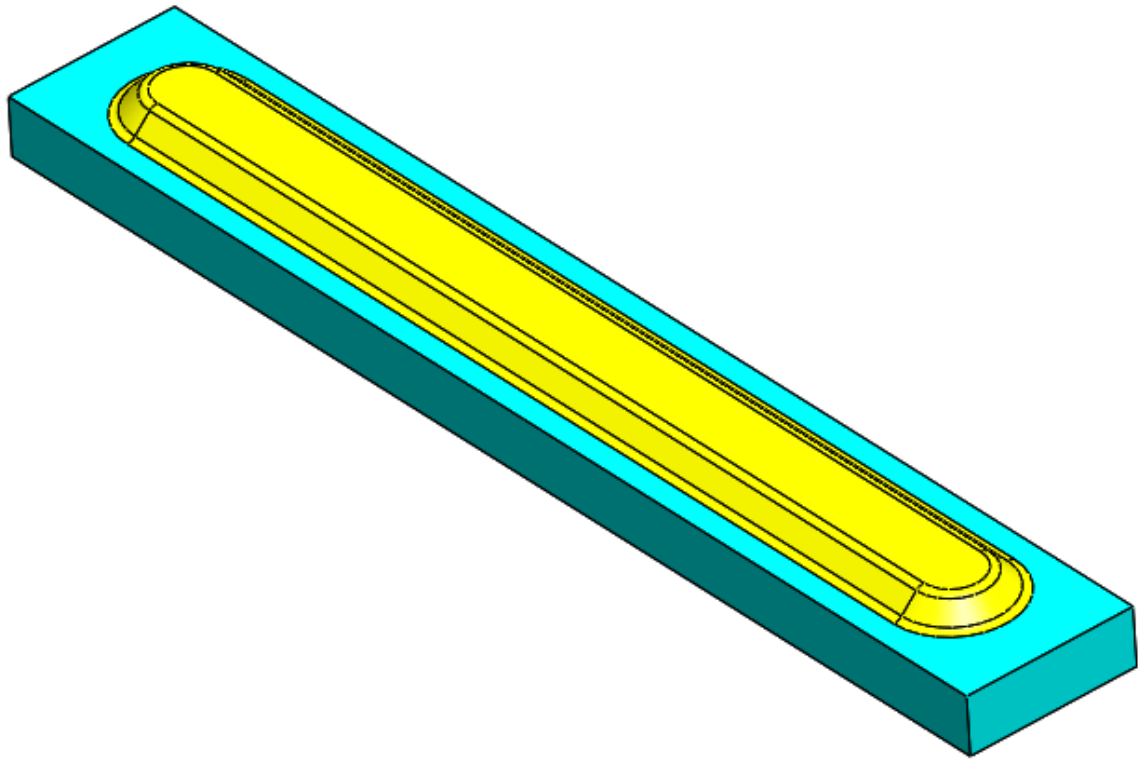


تمرین ۱









## دوره آموزشی نرم افزار سالیدورکس پیشرفته

جلسه نهم

**Teacher:** Ehsan Fathi, PHD Student in Mechanical Engineering at University of Birjand  
**Telegram:** @FathiTrainingGroup  
**Email:** Ehsanfathi\_eh@yahoo.com  
**Website:** FathiTrainingGroup.com  
**Tel:** 09386249330