

❖ نکات تکمیلی:

۱- برای تغییر واحد به صورت زیر عمل می شود:

Tools → Options → Documentn Properties → Units

۲- با چرخاندن قرقره موس می توان قطعه را دور یا نزدیک کرد.

۳- با نگه داشتن همزمان کلید Cntrl و قرقره وسط موس و جابجا کردن موس می توان قطعه را جابجا کرد.

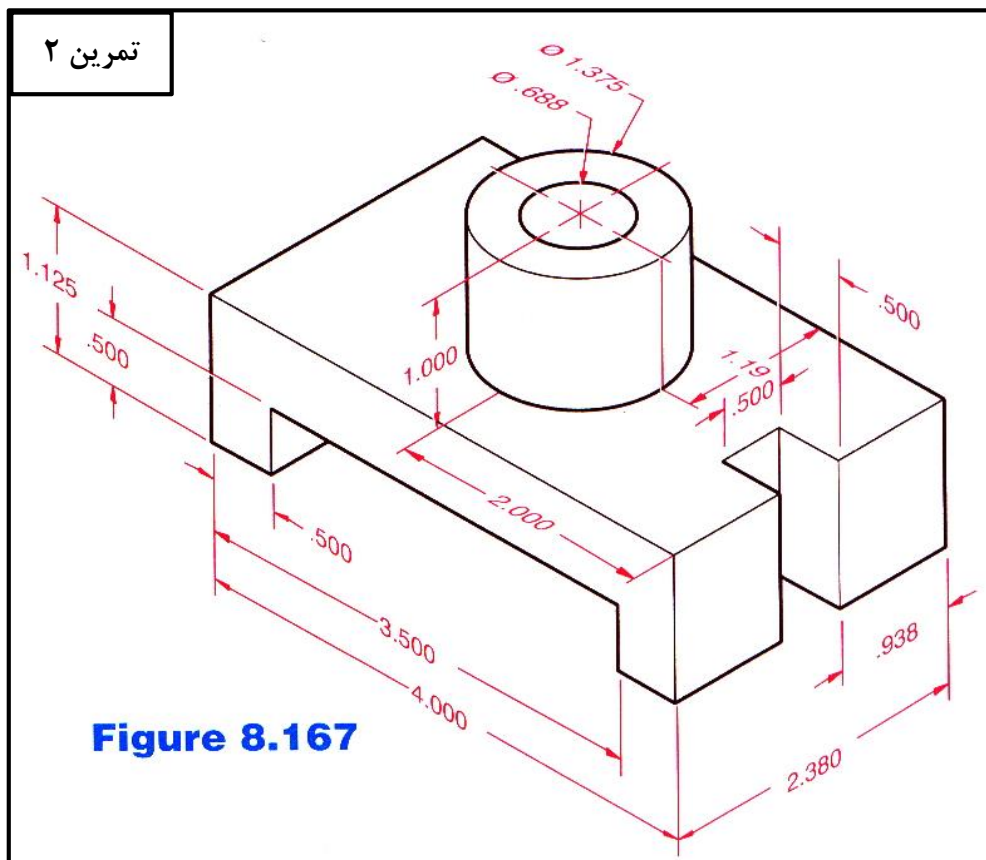
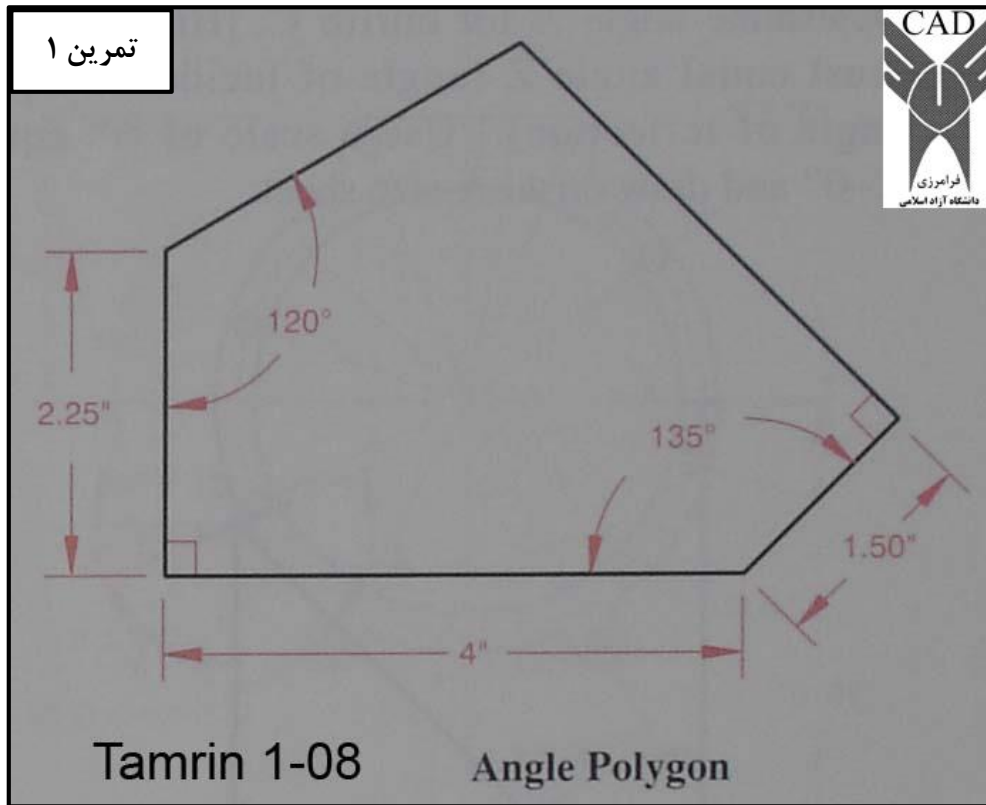
۳- برای دوران شکل قرقره وسط موس را نگه داشته و موس را حرکت دهید.

۴- برای مماس کردن دو دایره با کلید Cntrl دایره ها را انتخاب کرده و بر روی Tangent کلیک کنید.

۵- برای اینکه هنگام اندازه دادن، اندازه در راستای افقی یا عمودی قفل شود باید بر روی آن راست کلیک کرد.

۶- برای بالا بردن تعداد ارقام اعشار به صورت زیر عمل می کنیم:

Tools → Options → Documentn Properties → Units



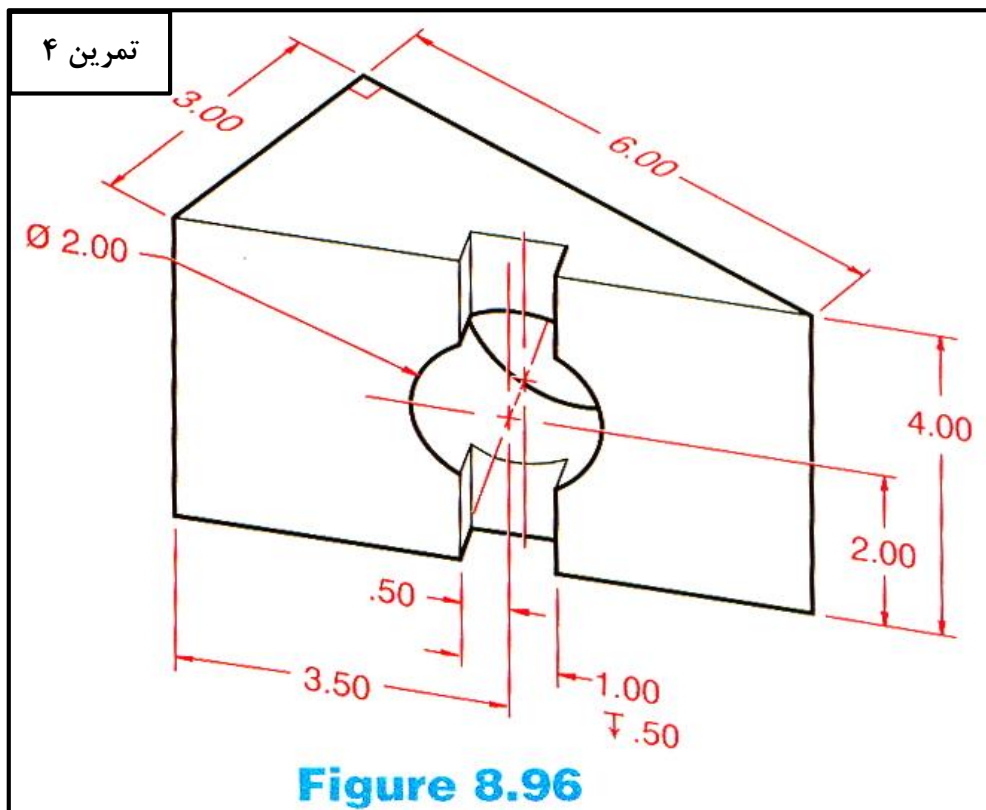
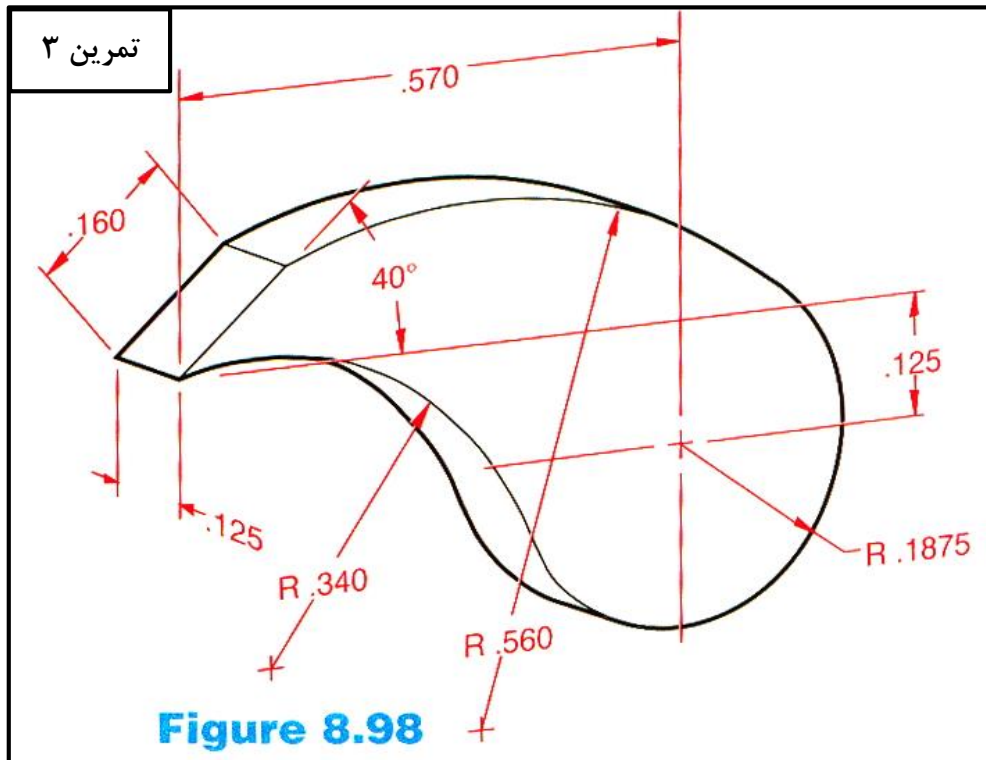
Teacher: Ehsan Fathi, PHD Student in Mechanical Engineering at University of Birjand

Telegram: @FathiTrainingGroup

Email: Ehsanfathi_eh@yahoo.com

Website: FathiTrainingGroup.ir

Tel: 09386249330



Teacher: Ehsan Fathi, PHD Student in Mechanical Engineering at University of Birjand

Telegram: @FathiTrainingGroup

Email: Ehsanfathi_eh@yahoo.com

Website: FathiTrainingGroup.ir

Tel: 09386249330