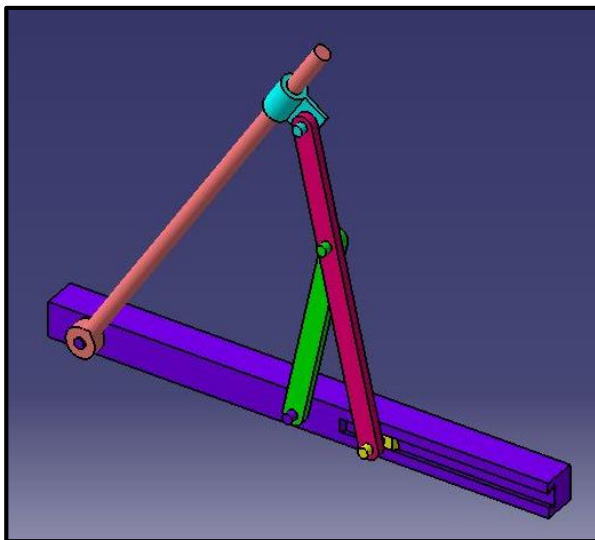


تمرین ۲



تمرین ۳

