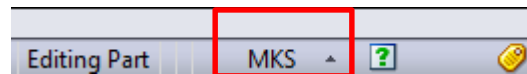


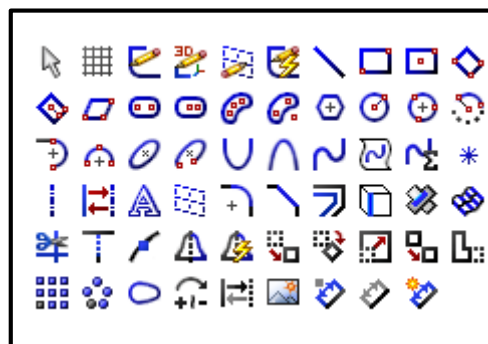
## ❖ نکات تکمیلی:

۱- برای تغییر واحد می توان از قسمت پایین نرم افزار استفاده کرد.

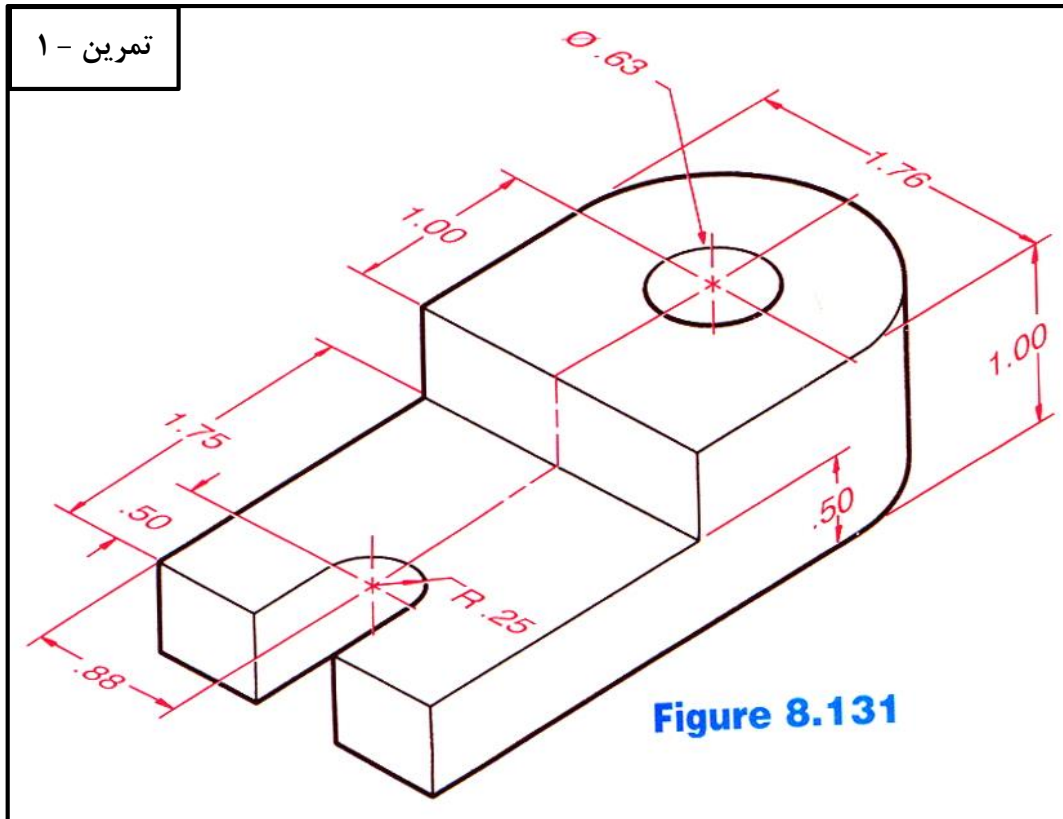


۲- برای قرار دادن چند آیکن به صورت میانبر مسیر زیر را دنبال کنید. در پنجره باز شده ابتدا تب Command و از قسمت Category گزینه Sketch را انتخاب کرده و آیکن های مورد نظر را با نگه داشتن موس و کشیدن آن به نقاط مختلف صفحه در مکان مناسب قرار دهید.

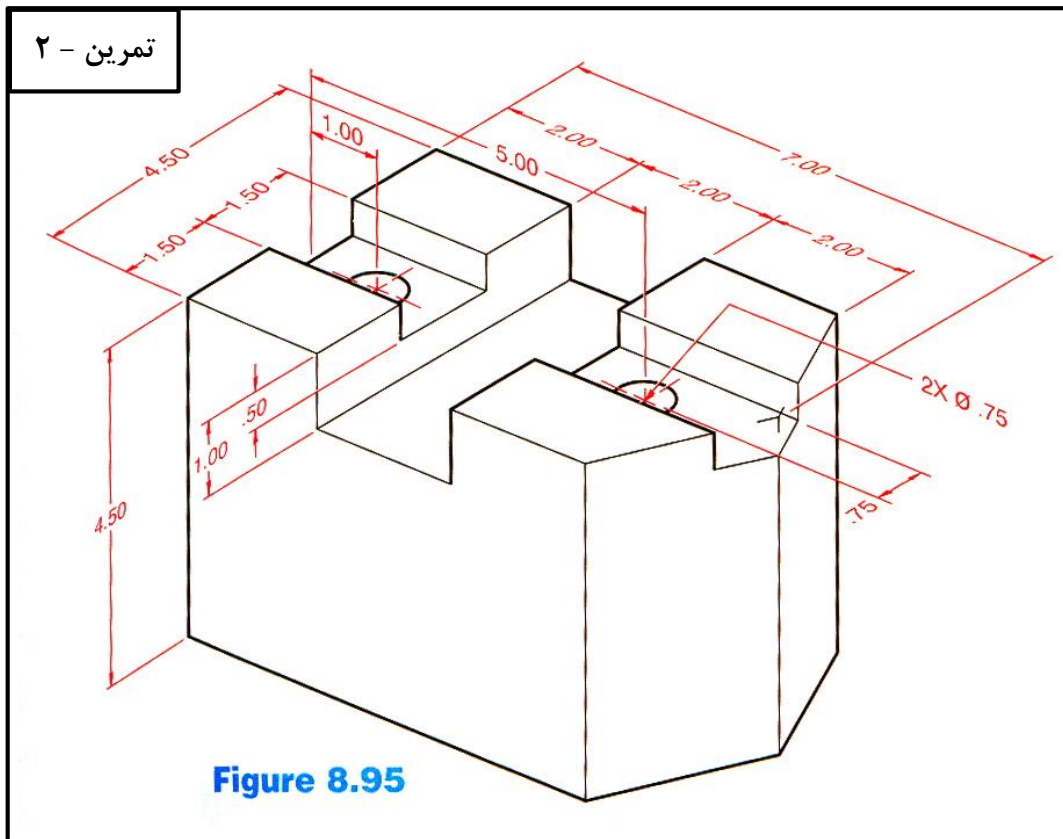
Tools → Customize → Commands → Sketch



تمرین ۱ -



تمرین ۲ -



تمرین - ۳

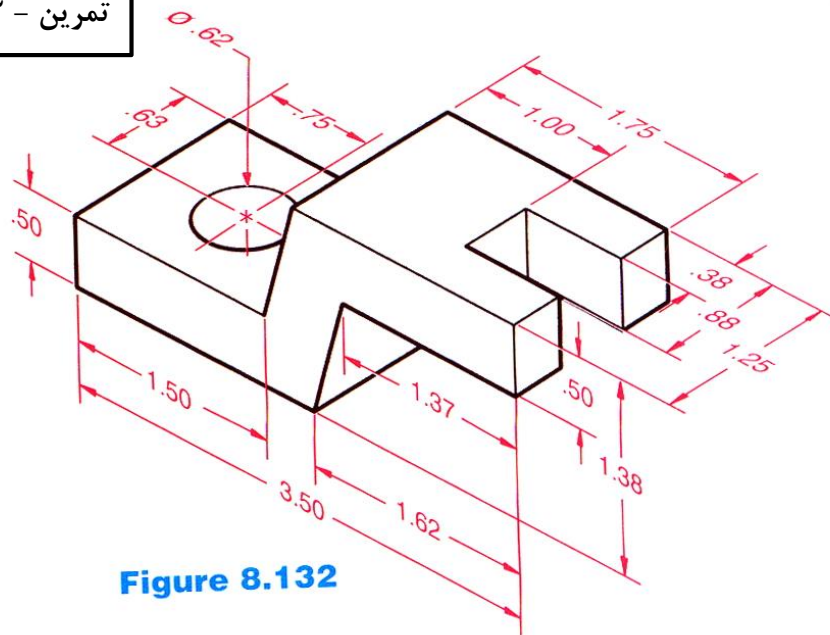


Figure 8.132

تمرین - ۴

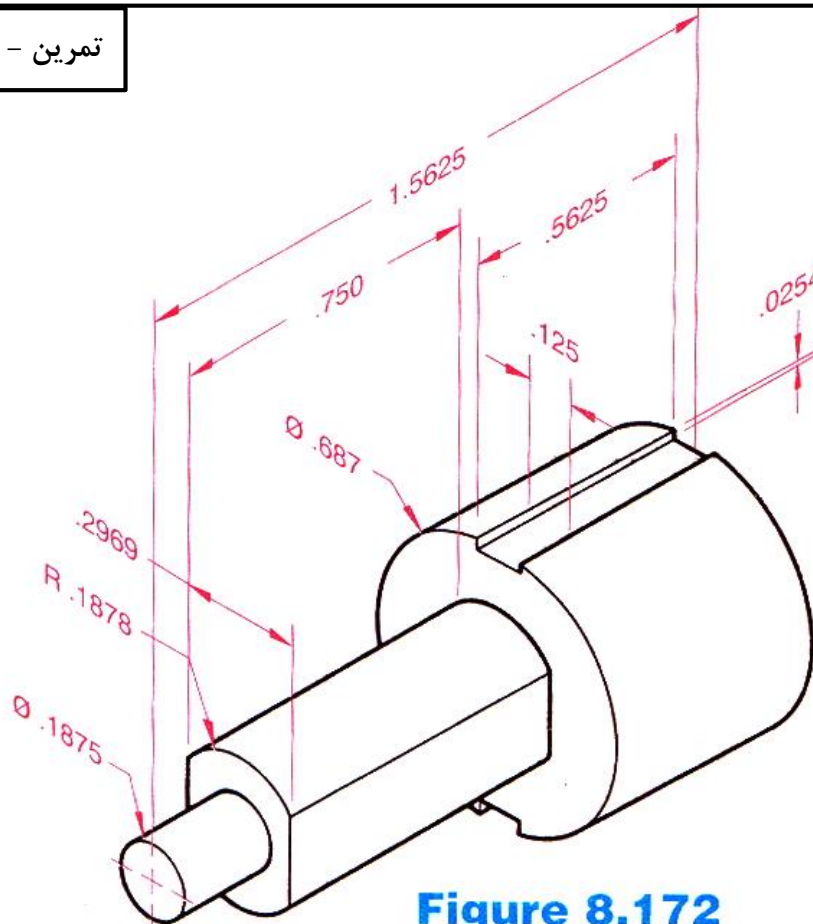


Figure 8.172

**Teacher:** Ehsan Fathi, PHD Student in Mechanical Engineering at University of Birjand

**Telegram:** @FathiTrainingGroup

**Email:** Ehsanfathi\_eh@yahoo.com

**Website:** FathiTrainingGroup.ir

**Tel:** 09386249330

تمرین - ۵

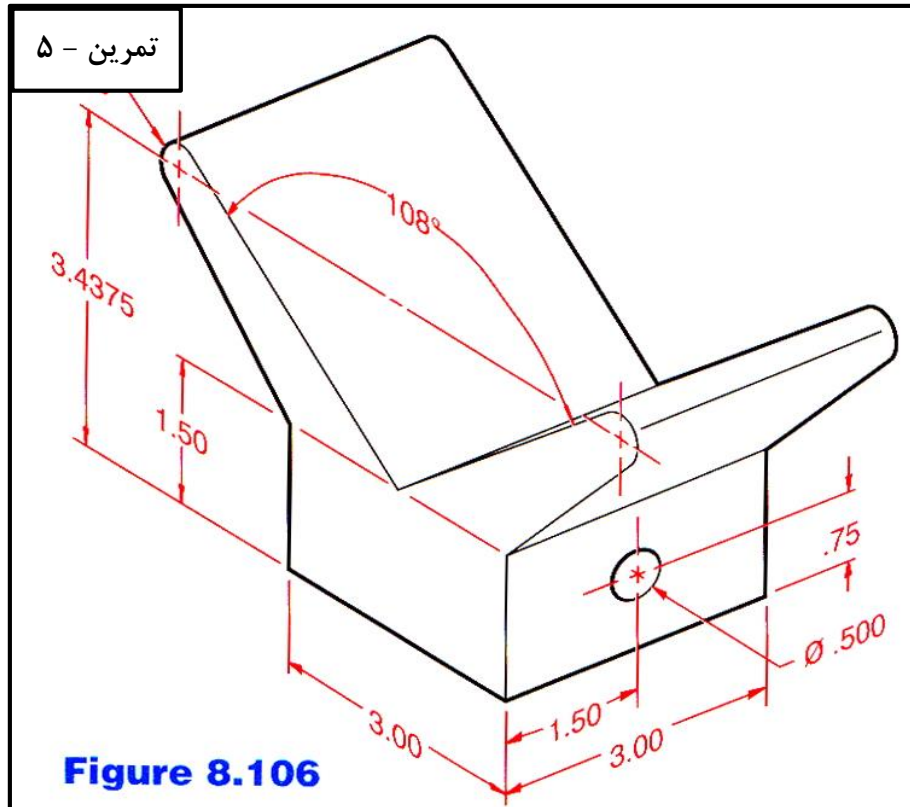


Figure 8.106